

拼搏无止境 吸纳方创新

Everlasting endeavor and innovation based
on utilization of others' experienc

软密封闸阀
Resilient gate valve

概述

软密封闸阀是用闸板整体包胶产生弹性变形的补偿作用达到良好的密封效果，克服了传统闸阀密封不良、漏水和生锈的现象。广泛用于自来水、污水、建筑等流体管道上，起检修、开关、排空等作用。

特点

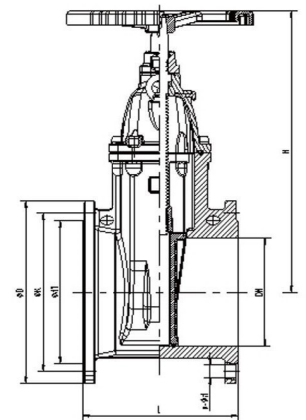
- **全口径平底流道。**全流道直通式设计，流阻低，平底阀座不易堆积杂物。
- **整体包胶闸板。**闸板整体硫化包胶，橡胶与闸板骨架粘接牢固，不脱胶。
- **不锈钢阀杆滚压螺纹。**不锈钢耐腐阀杆，螺纹滚压成形，光滑耐磨，操作扭矩低，使用寿命长。
- **无外漏。**三道“0”型圈密封，较传统的填料，密封可靠性更高，开关摩擦阻力更小、更环保卫生。
- **环保无毒，可用于直饮水系统。**阀体内外以环保无毒的环氧树脂喷涂，闸板采用高性能食品级橡胶完全包覆，所有与水接触的部件均不会产生污染，可用于生活饮用水、食品制药等行业。
- **双向密封。**介质流向不受限制，可以实现双向密封。

外形尺寸

DN	D		K		d1		n-φd		L	H
	PN10	PN16	PN10	PN16	PN10	PN16	PN10	PN16		
50	165		125		99		4-φ19		178	235
65	185		145		118		4-φ19		190	260
80	200		160		132		8-φ19		203	290
100	220		180		156		8-φ19		229	335
125	250		210		184		8-φ19		254	405
150	285		240		211		8-φ23		267	445
200	340		295		266		8-φ23	12-φ23	292	530
250	395	405	350	355	319	319	12-φ23	12-φ28	330	635
300	445	460	400	410	370	370	12-φ23	12-φ28	356	710
350	505	520	460	470	429	429	16-φ23	16-φ28	381	860
400	565	580	515	525	480	480	16-φ28	16-φ31	406	930
450	615	640	565	585	530	548	20-φ28	20-φ31	432	1035
500	670	715	620	650	582	609	20-φ28	20-φ34	457	1130
600	780	840	725	770	682	720	20-φ31	20-φ37	508	1310

主要零部件材质

序号	名称	零件材质
1	阀体	球墨铸铁QT450-10
2	闸板	球墨铸铁QT450-10+三元乙丙橡胶EPDM包胶
3	阀盖	球墨铸铁QT450-10
4	阀轴	不锈钢20Cr13, 06Cr19Ni10 (304)
5	铜螺母	青铜
6	手轮	球墨铸铁QT450-10



© 博纳斯威阀门股份有限公司 (BENSVALVE STOCK CO.,LTD.) 版权所有

© 若有改动，恕不通知。请用户使用最新版本，本公司拥有最终解释权。

♻️ 2019年11月修订 采用生态纸印刷

www.bnsvalve.com

博纳斯威阀门股份有限公司 BENSVALVE STOCK CO.,LTD.

地址：天津宝坻九园工业园区5号路 邮编(P.C.): 301802

Add: No.5 Road, Jiuyuan Industrial Park, Baodi, Tianjin

电话(Tel): 022-2240 0666

传真(Fax): 022-2240 0555

E-mail: bnsvalve@bnsvalve.com



官方微信